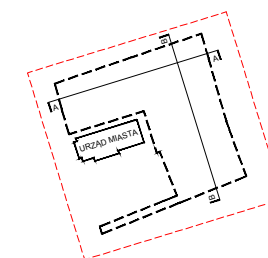


UWAGA: PRAWA AUTORSKIE ZASTRZEŻONE !



**UWAGI:**

1. Wykonawca przed przystąpieniem do robót zobowiązany jest do zapoznania się ze wszystkimi dokumentami branżowymi.
2. Projekt architektoniczny jest projektem nadrzędnym. W przypadku rozbieżności z projektami branżowymi należy skonsultować się z projektantem.
3. Wszystkie prace budowlane należy wykonać zgodnie z warunkami technicznymi wykonania i odbioru robót budowlano - montażowych oraz ze sztuką budowlaną.
4. Wszystkie wymiary należy sprawdzić w naturze.

UWAGA: PRAWA AUTORSKIE ZASTRZEŻONE !

NAZWA

**ZESPÓŁ PARKINGÓW WRAZ Z ZAGOSPODAROWANIEM TERENU I TOWARZYSZĄCĄ IM INFRASTRUKTURĄ**

ADRES

UL. JAROSŁAWA DĄBROWSKIEGO 3  
57-320 POLANICA-ZDRÓJ  
DZ. EW. NR 595/1-CZEŚĆ, 595/2  
OBRĘB EW. NR 0004 CENTRUM  
JEDN. EW. NR 020805\_1

INWESTOR

MIEJSKI ZAKŁAD KOMUNALNY W POLANICY-ZDRÓJU SP. Z O.O.  
ul. Spacerowa 2, 57-320 Polanica-Zdrój  
tel. 74 865 17 80  
e-mail: mzk@mzk-polanica.pl

PROJEKTANT GENERALNY

**GTA** arch. GAWEŁ TYRAŁA  
ul. Filarecka 3/32, 01-582 Warszawa  
tel. +48 505 140 963  
e-mail: gawel.tyrala@gmail.com

PROJEKTY W SPECJALNOŚCIACH

ARCHITEKTURA arch. GAWEŁ TYRAŁA  
+505 140 963  
gawel.tyrala@gmail.com

INSTALACJE SANITARNE WZ-Pro Usługi Projektowo-Wykonawcze Budownictwa  
mgr inż. ZBIGNIEW WNEK  
tel. +74 647 09 00

INSTALACJE ELEKTRYCZNE Mar-EI S.C. Barbara Wietrzykowska Marek Wietrzykowski  
mgr inż. MAREK WIETRZYKOWSKI  
tel. +74 868 21 60

FAZA

**PROJEKT WYKONAWCZY**

**PW**

SPECJALNOŚĆ PROJEKTANTA

**ARCHITEKTURA**

**A**

PROJEKTANT NR UPRAWNIEN PODPIS

arch. GAWEŁ TYRAŁA 67/DSOKK/2014

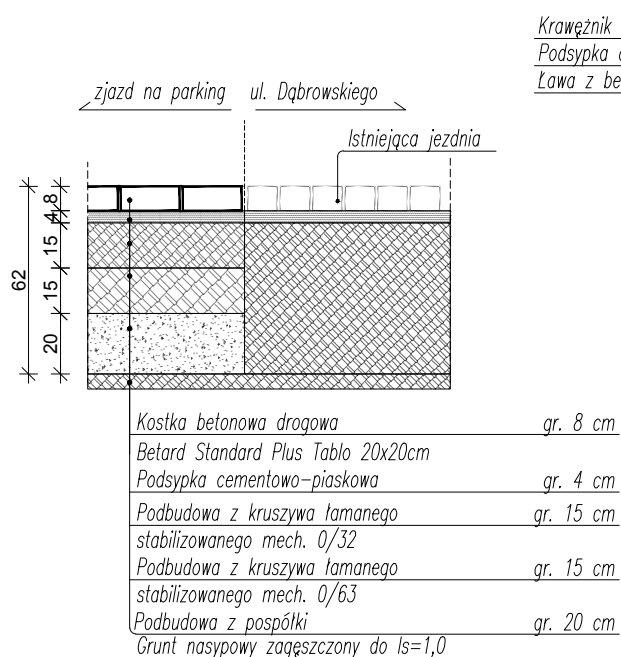
TYTUŁ RYSUNKU SKALA

**PRZEKROJE DROGOWE - SZCZEGÓŁY KONSTRUKCYJNE**

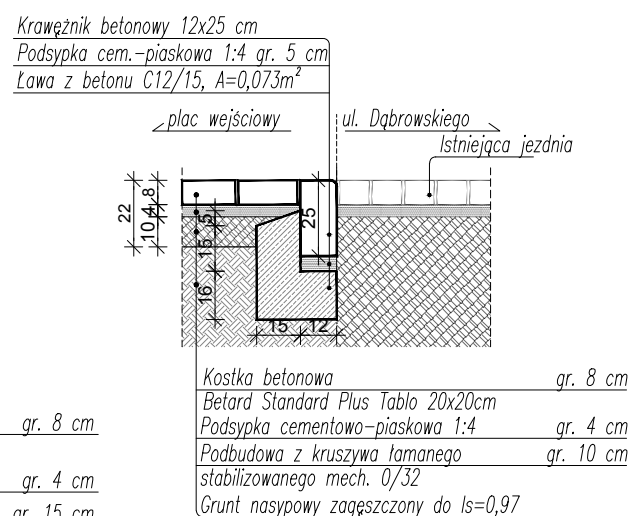
**1:25**

DATA	FORMAT	OP.RYS.	NR TOMU	NR RYS.
MARZEC 2018	420x297	GT	I	PW-A-205.A

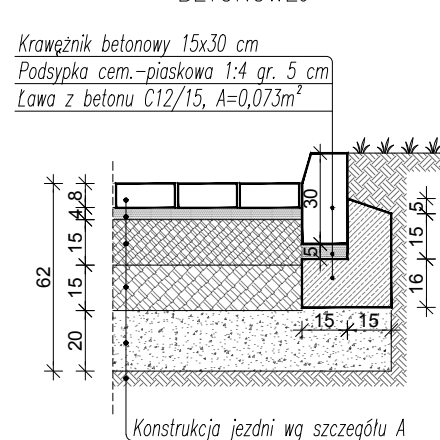
**A** POŁĄCZENIE JEZDNI UL. DĄBROWSKIEGO Z DROGĄ WEWNĘTRZNĄ



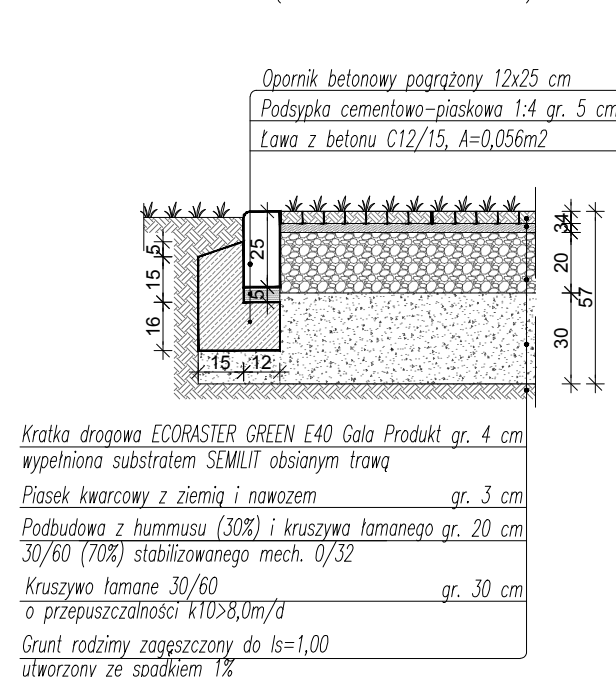
**B** POŁĄCZENIE JEZDNI UL. DĄBROWSKIEGO Z CHODNIKIEM Z KOSTKI BETONOWEJ



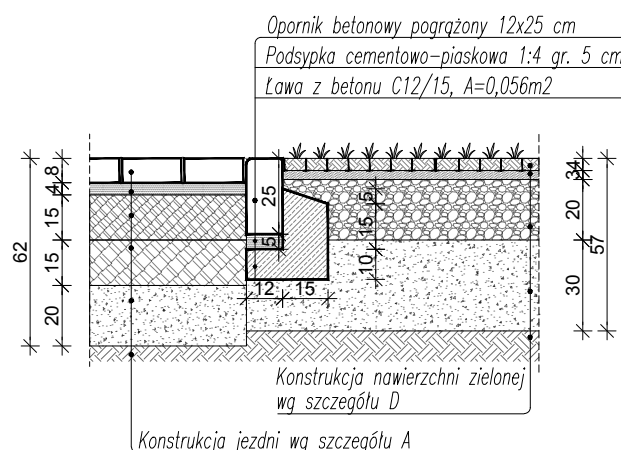
**C** KONSTRUKCJA JEZDNI WEWNĘTRZNEJ Z KOSTKI BETONOWEJ



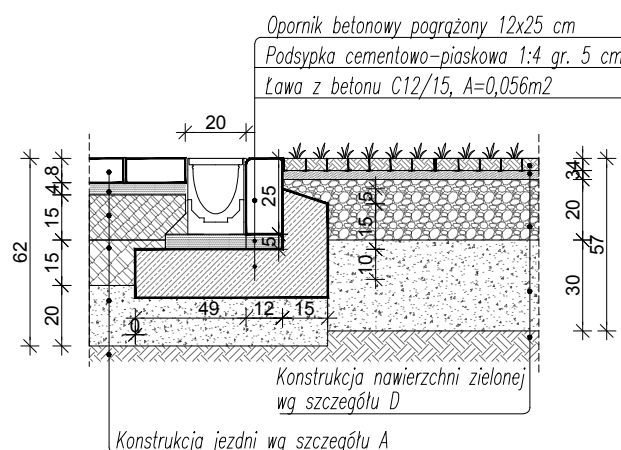
**D** KONSTRUKCJA NAWIERZCHNI ZIELENEJ WZMOCNIONEJ (MIEJSCA POSTOJOWE)



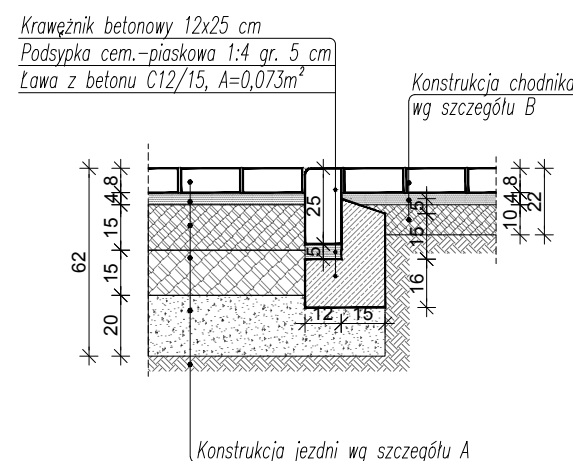
**E** POŁĄCZENIE NAWIERZCHNI ZIELENEJ WZMOCNIONEJ (MIEJSCA POSTJOWE) Z JEZDNIĄ WEWNĘTRZNĄ



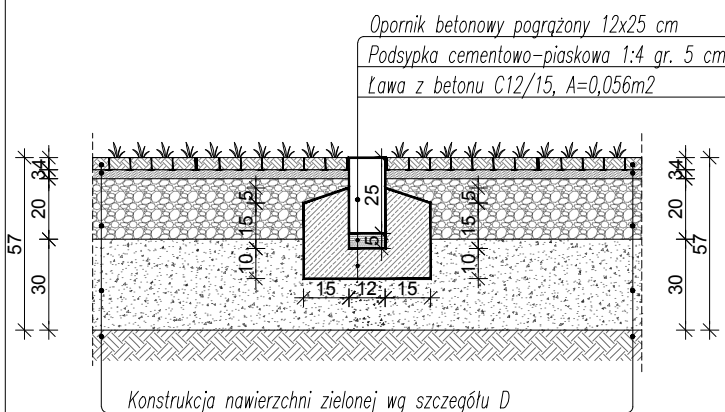
**E'** POŁĄCZENIE NAWIERZCHNI ZIELENEJ WZMOCNIONEJ (MIEJSCA POSTJOWE) Z JEZDNIĄ WEWNĘTRZNĄ ZE ODWODNIENIEM LINIOWYM MEA



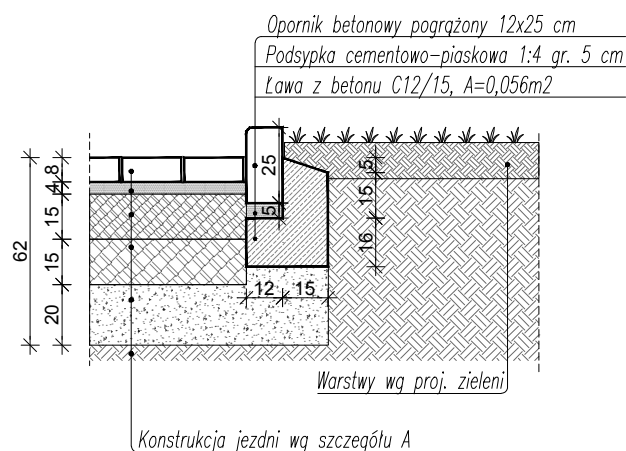
**F** POŁĄCZENIE JEZDNI WEWNĘTRZNEJ Z KOSTKI BETONOWEJ Z CHODNIKIEM Z KOSTKI BETONOWEJ



**G** POŁĄCZENIE MIEJSC POSTOJOWYCH - NAWIERZCHNIA ZIELENA WZMOCNIONA



**H** POŁĄCZENIE JEZDNI WEWNĘTRZNEJ Z KOSTKI BETONOWEJ Z ZIELONĄ PRZEGRODĄ



**I** POŁĄCZENIE NAWIERZCHNI ZIELENEJ WZMOCNIONEJ (MIEJSCA POSTJOWE) Z ZIELONĄ PRZEGRODĄ

